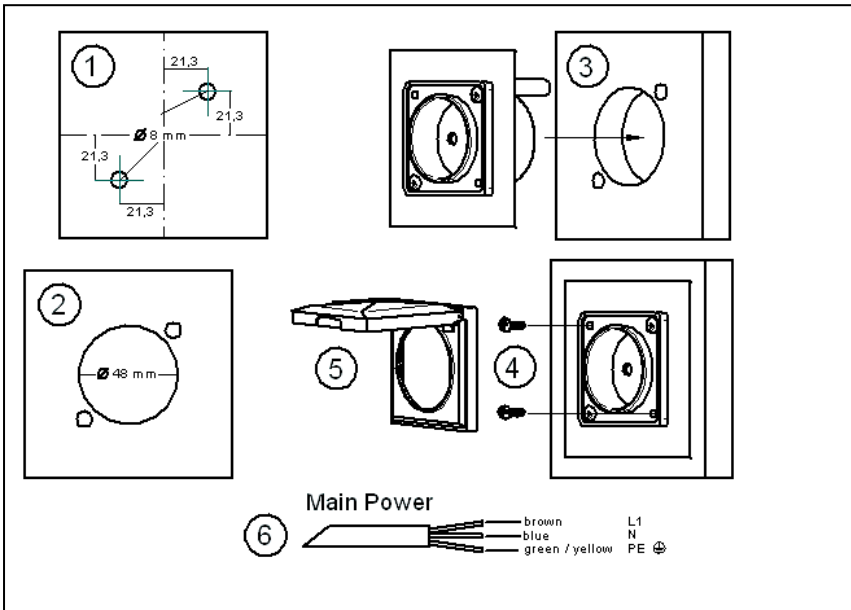
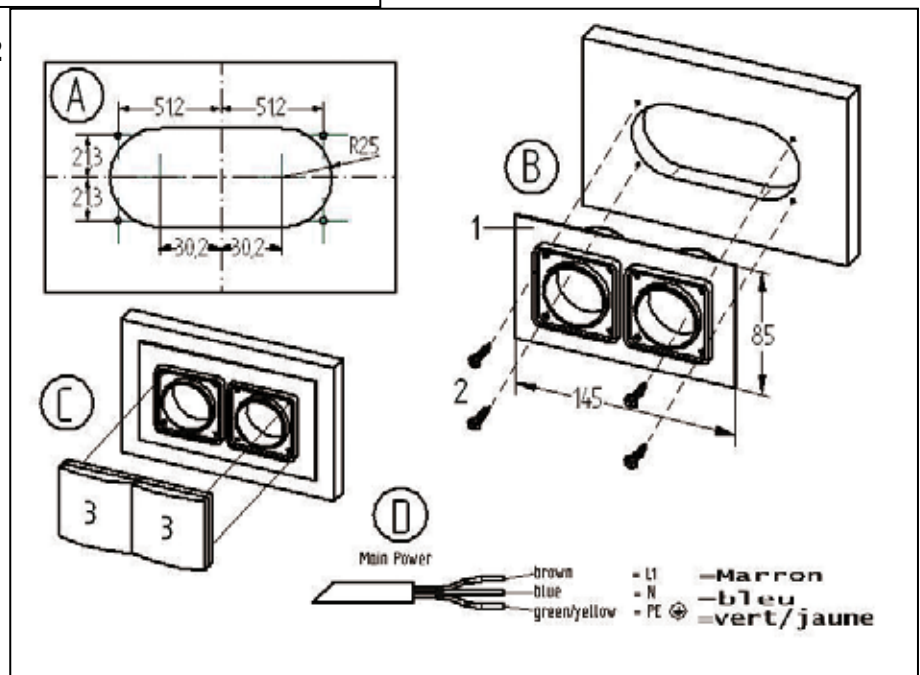


ST 3009 ST/1



ST 3009 ST/2



D

- A: Montageausschnitt und Bohrungen gemäß Zeichnung (A, 1 und 2)
- B: Steckdosenelement einsetzen und mittels Befestigungsschrauben (2/4) anschrauben
- C: Klappdeckel (5/3) aufklippsen
- D: Netzanschluss vornehmen (6/D)

! Achtung: Alle Montagearbeiten in spannungslosen Zustand durchführen ! Bitte beachten Sie die jeweils gültigen VDE Richtlinien. Änderungen an den Elementen oder deren Bauteile sind nicht gestattet

Reinigungshinweis

Um Beschädigungen an der Oberfläche zu vermeiden. Bitte keine Scheuermittel und Putzschwämme verwenden!! Verwenden Sie nur für Edelstahl geeignete silikonhaltige Reinigungsmittel!

GB

- A: Mounting cutout and holes according to drawing (A, 1 and 2)
- B: Insert socket element and screw on by means of screws (2/4).
- C: Clip on hinged cover (5/3)
- D: Make mains connection (6/D)

! Attention: Carry out all installation work in a de-energized state ! Please observe the applicable VDE guidelines. Modifications to the elements or their components are not permitted

Cleaning instructions

To avoid damage to the surface. Please do not use any scouring agents or cleaning sponges!!! Use only silicone-containing cleaning agents suitable for stainless steel!